

## GS BASIC 22S2 1150X525

### FACILE A DEPLACER



#### GS BASIC

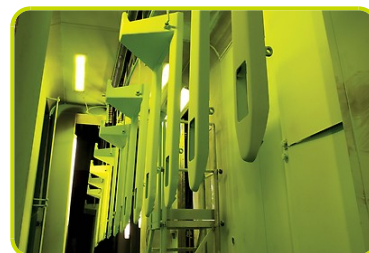
Le GS BASIC est l'entrée de gamme des transpalette manuels chez Lifter. cette machine allie fiabilité et robustesse, elle est disponible avec des longueurs de fourches de 800mm à 1150mm.

#### SOUPAPE DE PROTECTION

Dans le cas où la capacité maximale de charge est dépassée, les transpalettes disposent d'une soupape de protection qui bloque le levage des fourches et prévient ainsi de tout danger potentiel.

#### PEINTURE

Les parties brutes du châssis et des fourches reçoivent un revêtement époxy à une température de 250°C: les finitions sont de très grande qualité et augmente la durée de vie du transpalette.



## Description

1.1 Fabricant			LIFTER
1.3 Mode de translation			Manual
1.4 Système de conduite			Accompagnement
1.5 Capacité nominale	Q	Kg	2200
1.6 Centre de gravité	c	mm	600
1.8 Déport avant de la charge	x	mm	932
1.9 Empattement	y	mm	1192

## Poids

2.1 Poids a vide		Kg	61
2.2 Charge par essieu avec charge, arriere		Kg	1581
2.2 Charge par essieu avec charge, avant		Kg	680
2.3 Charge par essieu sans charge, avant		Kg	42
2.3 Charge par essieu sans charge, arriere		Kg	19

## Pneus/Chassis

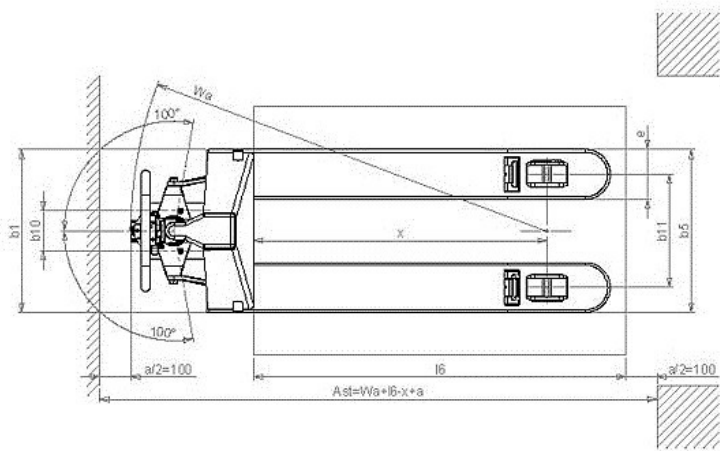
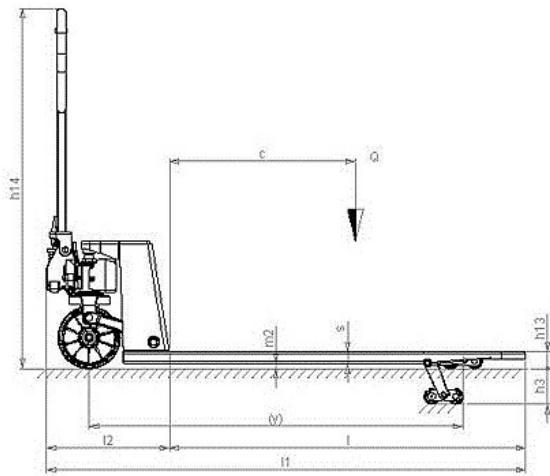
3.1 Roues, avant			POLY.I./ NYLON
3.1 Roues arriere			NYLON
3.2 Dimensions roues, avant - Diamètre		mm	200
3.2 Dimensions roues, avant - Largeur		mm	45
3.3 Dimensions roues, arriere - Diamètre		mm	82
3.3 Dimensions roues, arriere - Largeur		mm	82
3.5 Numéro de ruedas (x=motriz) delante/atras		nr	2
3.5 Essieu d'équilibrage arrière			No
3.6 Voie avant	b10	mm	155
3.7 Voie arriere	b11	mm	375

## Dimensions

4.4 Hauteur de levage		h3 mm	115
4.9 Hauteur du timon en position de conduite max		h14 mm	1160
4.15 Hauteur du sol		h13 mm	85
4.19 Longueur totale		l1 mm	1550
4.20 Longueur tablier		l2 mm	400
4.21 Largeur totale		b1 mm	525
4.22 Dimensions fourches		s mm	55
4.22 Dimensions des fourches (largeur)		e mm	150
4.22 Dimensions des fourches (longueur)		l mm	1150
4.25 Distance entre les bras de fourche		b5 mm	525
4.32 Garde au sol au milieu de l'empattement		m2 mm	30
4.34 Largeur d'allée pour palette 800x1200 (en longueur)	Ast	mm	1835
4.35 Rayon de braquage		Wa mm	1367

## Performances

5.2 Vitesse de levée avec charge		strokes	13
5.2 Vitesse de levée sans charge		strokes	13



Printed on 14/08/2015 (ID 525)

©2012 | PR INDUSTRIAL s.r.l. | All rights reserved | Image shown may not reflect actual package. Specifications subject to change without notice | ENERGY GENERATION is registered trademarks of PR INDUSTRIAL s.r.l. Other company, product or service names may be trademarks or service marks of others. RevA (06/2012).