

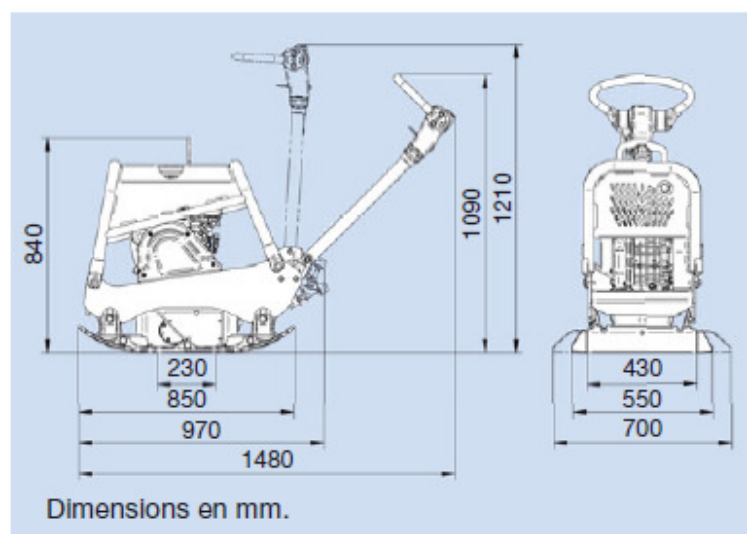
Plaque réversible

CR 4i

Puissance, simplicité, qualité de fabrication et économie

Excellent rendement de compactage, comportement de marche équilibré, rentabilité élevée. Ces attributs caractérisent le compacteur de sol réversible CR 4i et se limitent délibérément à l'essentiel pour une machine simple mais performante. Ce modèle, entraîné par un moteur diesel Yanmar avec lanceur automatique, séduit par ses excellents résultats de compactage, ainsi que par son entretien facile.

La CR 4i est conçue aussi bien pour le compactage de tous les matériaux se trouvant dans la construction de routes et de voies diverses que pour la mise en place de pavés autobloquants.



Accessoires disponibles

Élargisseurs, tapis de protection pour pavés.

Avantages de la CR 4i

- ▶ Tous les éléments de maintenance sont facilement accessibles
- ▶ Cadre tubulaire et capot métallique de protection supérieure et avant de la machine
- ▶ Chargement rapide et sécurisé de la machine grâce à son large anneau de levage
- ▶ Timon de guidage manuel réglable en hauteur et guidon avec amortisseurs de vibrations
- ▶ Possibilité de faire varier la largeur de travail en montant des élargisseurs

Détails techniques

Type		CR 4i
Poids en ordre de marche CECE	kg	281
Force centrifuge	kN	40
Fréquence	Hz	75
Largeur de travail	mm	550 (700)
Type de moteur		Yanmar L 70 N
Type de combustion		Diesel
Puissance maximale	kW (CV)	4,9 (6,7)
Puissance selon régime nominal	kW (CV) à trs/min.	4,6 (6,3) à 3300
Vitesse de travail	m/min.	0-25

Sous réserve de modifications techniques.