

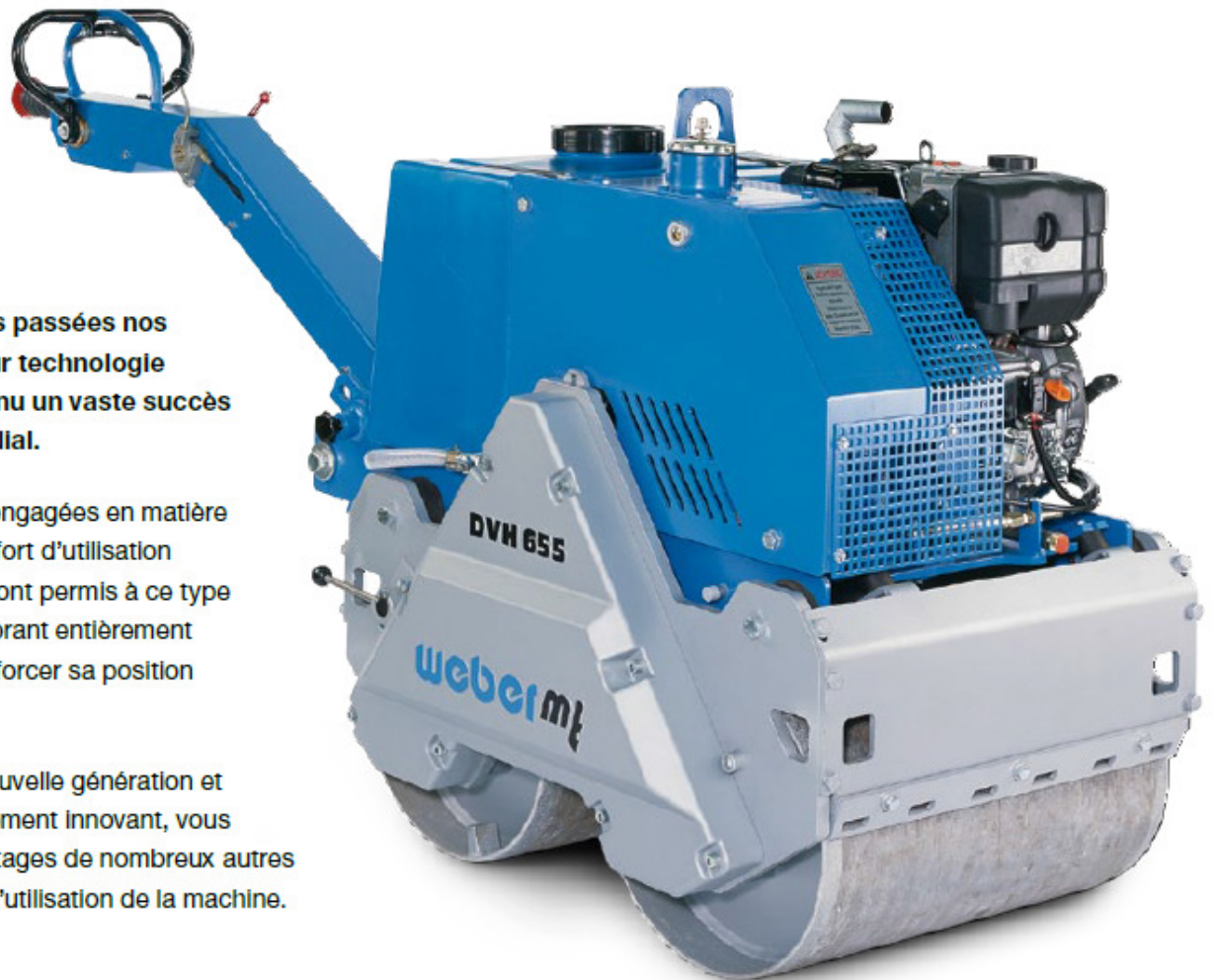
Rouleaux vibrants duplex

DVH 655 E

Au fil des décennies passées nos rouleaux DVH et leur technologie exemplaire ont connu un vaste succès sur le marché mondial.

Les nouvelles voies engagées en matière de construction, confort d'utilisation et sécurité de travail ont permis à ce type de rouleau duplex vibrant entièrement hydrostatique de renforcer sa position de leader.

Outre les moteurs nouvelle génération et le système d'entraînement innovant, vous apprécierez les avantages de nombreux autres composants lors de l'utilisation de la machine.



Avantages

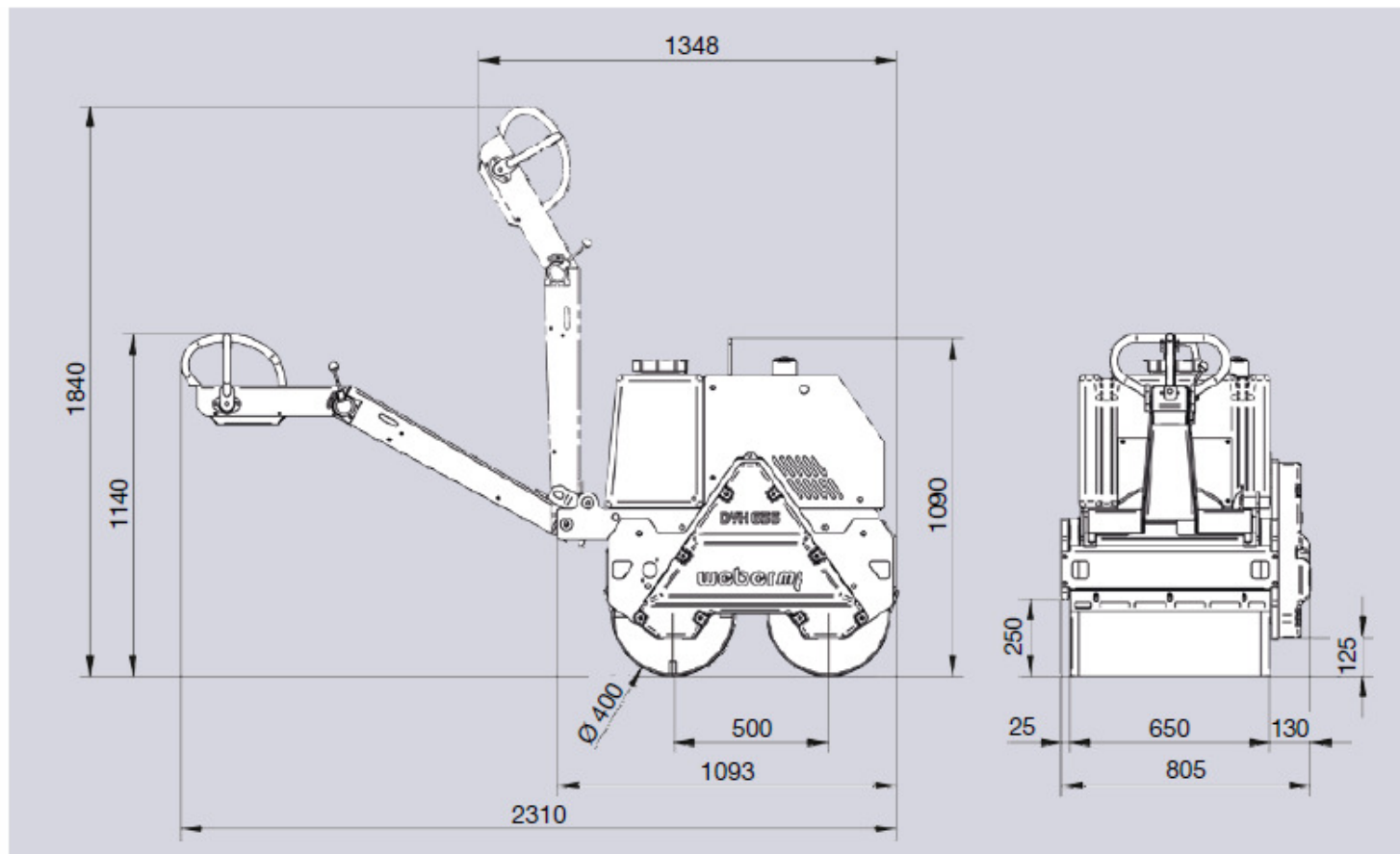
- ▶ Confort de travail à haut niveau et faible exposition de l'utilisateur aux vibrations grâce à la partie supérieure et le timon du rouleau équipés d'un système multiple d'amortissement.
- ▶ Moteur facile d'accès pour l'entretien.
- ▶ Réservoir d'eau à l'arrière servant de protection anti-bruit pour l'utilisateur.
- ▶ Démarreur électrique (de série).
- ▶ Timon relevable et verrouillable pour gagner de la place lors du transport ou du stockage.
- ▶ Un côté arasant permet un travail simple le long de murs ou d'autres obstacles tels que les bordures de trottoirs.
- ▶ Excellente garde au sol.
- ▶ Anneau de levage central pour faciliter le grutage.
- ▶ Machine équipée de quatre oeillets destinés à sécuriser la machine par une sangle lors du transport à bord d'un camion.
- ▶ Déplacement rapide de la machine grâce à une vitesse supérieure.
- ▶ Le système de refroidissement pour le compartiment du moteur et l'huile assure une excellente sécurité de fonctionnement.
- ▶ Réservoir et tuyauterie en matière plastique à haute résistance anti-corrosion et anti-chocs.

Rouleaux vibrants duplex

Données techniques

| Type | | DVH 655 E |
|--------------------------------|-------------------|------------------------|
| Poids de service | kg | 732 |
| Largeur de travail | mm | 650 |
| Diamètre de billes | mm | 400 |
| Force centrifuge | kN | 21 |
| Fréquence | Hz | 62 |
| Constructeur du moteur | | Lombardini / 15 LD 420 |
| Type moteur | | Diesel |
| Puissance maximale | kW (CV) | 7,3 (10,0) |
| Puissance selon régime nominal | kW (CV) à trs/min | 6,3 (8,6) à 3300 |
| Vitesse de travail | m/min | 0-75 |
| Réservoir d'eau | L | 60 |

Sous réserve de modifications techniques.



Dimensions en mm.