

# Plaques vibrantes

## Plaque vibrante CF 1

**Performance maximale, même dans les espaces les plus restreints:** La plaque vibrante marche avant CF 1 de Weber MT avec son faible encombrement est parfaitement adaptée pour tous les petits travaux de compactage.

La CF 1 sera votre alliée idéale pour les travaux de voirie ainsi que les aménagements paysagers. Elle est parfaitement adaptée pour le compactage de sable/gravier, pavés, enrobé. Manutention facilitée grâce à son arceau de levage et ses multiples poignées.

Son timon breveté entièrement repliable, taux vibrations mains/bras extrêmement faibles vous assure un confort d'utilisation exceptionnel.



### Accessoires disponibles en option

Chariot de transport intégré, tapis pour pavés, réservoir d'eau capacité 12 litres (pour le compactage d'asphalte)

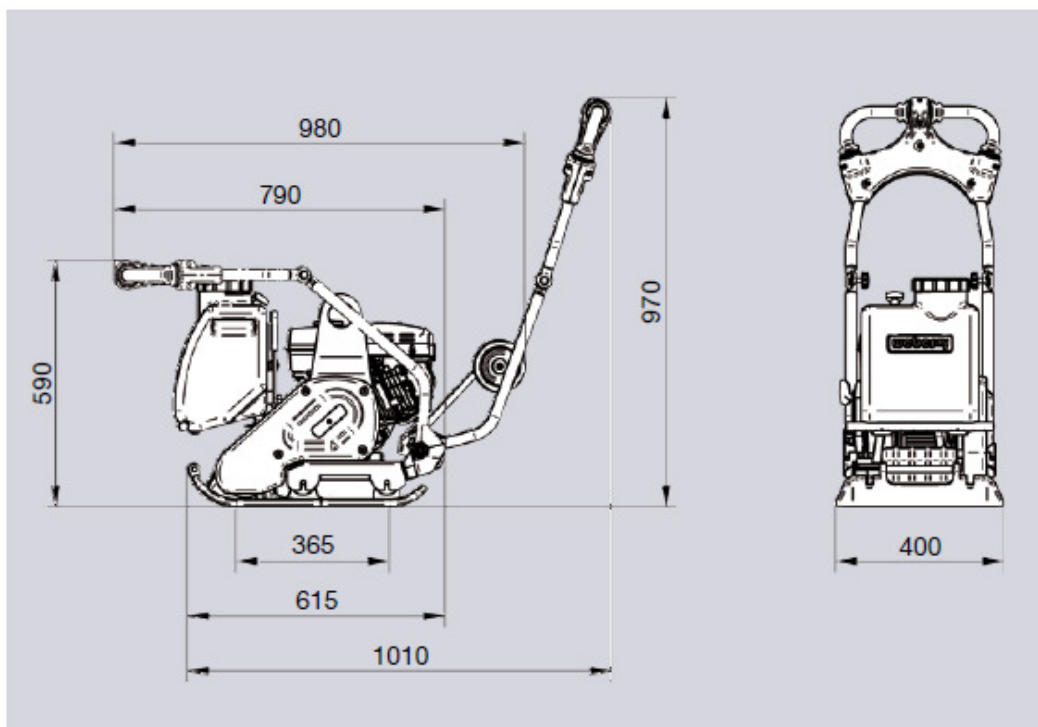
### Champs d'application

Petites surfaces: sable/gravier, enrobé, béton à consistance humide, matériaux isolants, pavés, dalles

## Détails techniques

Type		CF 1 Hd
Poids en ordre de marche CECE	kg	70
Force centrifuge	kN	11
Fréquence	Hz	95
Largeur de travail	mm	400
Type de moteur		Honda GX 120
Type de combustion		quatre temps Essence
Puissance maximale	kW (CV)	2,6 (3,6)
Puissance selon régime nominal	kW(CV) à trs/min.	1,8 (2,5) à 3.000
Vitesse de travail	m/min	26

Sous réserve de modifications techniques.



CF 1

Dimensions en mm.